



# Muestreo de ingredientes alimenticios para su análisis

(Sampling Feeds for Analyses)

Ezequias Castillo-Lopez, Profesor Investigador, FESC, UNAM, México

Kimberly Clark, Dairy Extension Educator, UNL, USA

Paul J. Kononoff, Especialista en bovinos productores de leche, UNL, USA

*El muestreo es clave para un análisis adecuado de los alimentos y para el balance apropiado de las raciones del ganado. Aquí le mostramos como realizarlo.*

Un buen análisis es necesario para el balance de las raciones del ganado, para formular al menor costo, y proporcionar los alimentos cultivados en la propia granja al hato correspondiente. El muestreo es el factor más importante que afecta la precisión de los análisis.

El valor alimenticio de la mayoría de los forrajes varía. Por lo tanto, haga una rutina para analizar los forrajes con el fin de hacer un uso económico más eficiente de ellos. El muestreo adecuado de los forrajes te permite desarrollar un inventario de los forrajes, lo cual es necesario para proporcionar el forraje de alta calidad a los animales que producen más y los forrajes de menor calidad a los animales de menor producción. Debido a que los forrajes son más difíciles de muestrear que los granos, esta guía pone énfasis en el muestreo del heno y el ensilado.

### El lote a muestrear

Las muestras deben parecerse al lote muestreado de forrajes. Además, cada muestra debe representar solamente un lote de forrajes.

Un lote de forraje consiste en el forraje cosechado de una parcela obtenido en un mismo corte en el mismo estado de madurez en un periodo de 48-h. Generalmente contiene menos de 100 toneladas de heno. El aspecto más

importante a considerar al identificar un lote es la uniformidad. Todos los forrajes del mismo lote deben ser similares en: tipo de planta(s), parcela (tipo de suelo), fecha de corte, madurez, variedad, contaminación por malezas, tipo de equipo para la cosecha, clima durante el crecimiento y cosecha, preservadores, sustancias para el secado, aditivos, condiciones de curado y almacenamiento, y daños por plagas y enfermedades. Variaciones en alguna de estas características podrían causar grandes diferencias en el valor alimenticio del forraje. Cuando estas características difieren, designar las muestras a un lote distinto de forrajes.

Para identificar diferentes lotes de ensilado, se puede utilizar pequeños paquetes de heno, papel picado, o bien papeles de colores al momento de procesar el alimento y cambiar de un lote a otro.

### Muestreo del heno

Muestrear el heno empacado, después del curado utilizando una sonda. Tal instrumento es esencial para el muestreo. Debe penetrar por lo menos 12 a 18 pulgadas dentro del paquete de heno y tener un diámetro interno de al menos 3/8 de pulgada.

*El muestreo a mano no da resultados confiables y consistentes.* Algunas veces se colecta tan solo un puñado de hojas. Frecuentemente, las hojas son arrancadas del tallo y este excluido del muestreo. Algunos laboratorios solo aceptan muestreos con sonda o no garantizan resultados al muestrear a mano. No usar las capas de heno. Una capa

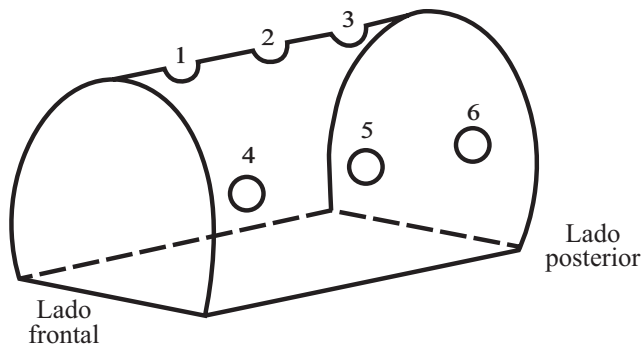


Figura 1. Muestreo de pacas de heno compactas.

puede no representar toda la paca del cual fue seleccionado debido a variaciones internas. Además, las capas son demasiado grandes para enviar para su análisis y debe ser reducido en tamaño para un submuestreo. Tanto la variabilidad y tamaño de la muestra puede reducirse al usar una sonda de muestreo.

Las sondas de muestreo generalmente tienen puntas afiladas o aserradas. Mantener la punta afilada para cortar el heno y evitar un muestreo selectivo. Muchas sondas pueden ser usadas con un barreno eléctrico o manualmente. Utilizar el barreno a una velocidad baja. Velocidades altas calientan la sonda y podrían dañar la muestra.

**Pacas redondas o en cubo.** Seleccionar al menos 20 pacas de cada lote. Si la sonda es de 18 pulgadas de longitud, será adecuado 15 pacas redondas grandes. Colectar una muestra de cada paca introduciendo la sonda hacia el centro a partir de uno de los extremos de pacas cúbicas y desde la parte externa de la circunferencia de las pacas redondas. Al muestrear heno que será usado en tu granja, no muestrear la parte con moho o en descomposición o cualquier otra porción que sería rechazada por los animales al proporcionarlo a libre acceso. Sin embargo, incluir la parte deteriorada si el heno será molido, vendido o comprado con el fin de que sea representativo de todo el heno. Colocar toda la muestra en una bolsita de plástico y cerrarla bien.

**Montones de heno compactos o sueltos.** Utilizar una sonda al menos 24 pulgadas de longitud para colectar al menos 15 muestras de cada lote. Muestrear el heno suelto a partir de la parte superior y de los lados. Las pacas compactas requieren seis lugares de muestreo: 1) enfrente parte de arriba, 2) arriba y hacia centro, 3) arriba parte trasera, 4) enfrente en la parte de abajo, 5) parte de abajo hacia el centro de la paca, y 6) parte de abajo hacia la parte trasera de la paca (Figura 1).

Cuando se muestrean diferentes montones de heno, alternar los dos extremos y rotar los seis puntos de colección. Pararse sobre la paca e insertar de manera vertical entre los pies cuando las muestras de la parte superior son

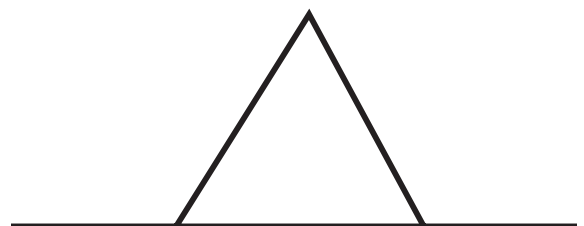
colectadas. Cuando se toman muestras de los laterales, hacerlos ligeramente en ángulo con la sonda para evitar nuestros paralelos a los tallos en la paca. Similar al caso de las pacas, no colectar el heno deteriorado al menos que vaya a ser molido antes de ofrecerlo a los animales, antes de ser vendido o comprado. Colocar las muestras en una bolsita de plástico y cerrarla bien.

**Heno picado o molido.** Colectar de manera periódica alrededor de 10 muestras pequeñas de cada lote de heno al momento de molerlo y colocar toda la muestra en una bolsa de plástico y cerrarla bien. Muestrear el heno molido o picado con anterioridad en la parte interna. Colectar alrededor de un cuarto de las muestras de la primera mitad superior del montón y el resto de la segunda mitad de la parte inferior. Evitar que las partículas finas atraviesen entre los dedos.

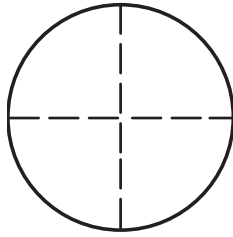
### Muestreo del ensilado

El ensilado puede ser muestreado ya sea antes de colocarse en el silo o bien al momento de usarse en la dieta. Colectar algunas muestras al momento de la cosecha para usarse al momento de balancear las raciones a inicio de la lactación. Cuando el forraje es ensilado apropiadamente, los resultados de muestras frescas serán similares a los de los forrajes fermentados. Tomar muestras al momento de usarlos en la dieta para obtener resultados más precisos sobre las raciones a formular. Evitar el ensilado descompuesto o no preservado adecuadamente que no sería consumido por los animales. Dicho material generalmente proviene de la parte superior de los silos verticales o de los extremos de los silos horizontales.

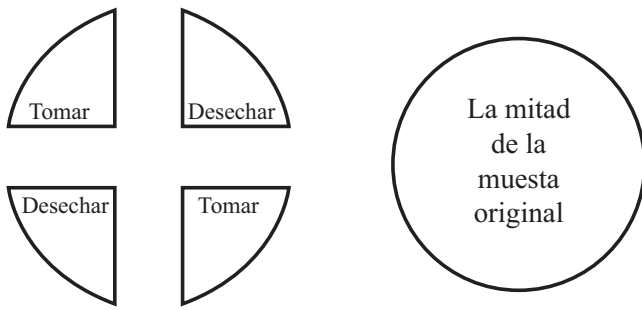
**Cosechar muestras (frescas):** Tomar al menos 20 muestras periódicamente de cada lote de ensilado. Tomar muestras periódicamente a medida que las cargas son traídas al silo, asegurándose que el contenedor se encuentra cerrado entre cada muestreo para evitar pérdida de humedad. Por ejemplo, para un silo grande, una muestra por la mañana, al mediodía, y por la tarde serán suficientes. Tomar al menos dos galones de muestra y mezclar bien. Tomar submuestras utilizando el siguiente procedimiento:



1. Hacer un montón en forma de cono de forraje picado (vista lateral).



2. Dividir el montón como si cortaras un pie en cuatro o seis pedazos (vista superior).
3. Escoja aleatoriamente una sección y la sección opuesta. Desechar el sobrante (vista superior).



4. Transferir todo el material colectado en una bolsa de plástico para congelar, retire todo el aire posible, y cierre bien.

*Silos verticales al momento de la alimentación.* Colectar de 2 a 3 galones pasando un contenedor de plástico limpio debajo de la tolva al descargar. De lo contrario, colectar 20 puñados de diferentes secciones de los comederos al momento de alimentar. Evitar la contaminación con alimento viejo o con suplementos. Mezclar y tomar submuestra como se ha descrito anteriormente.

*Silos horizontales.* Colectar al menos 20 puñados de muestras de varios sitios de la parte expuesta de tal manera que el muestreo se representativo de toda la superficie expuesta. Muestrear a una profundidad tal como se realiza al momento de tomar alimento para las raciones. El muestreo

de los silos puede ser fácil y proveer una muestra representativa. Mezclar y tomar submuestra como se ha descrito anteriormente.

### Manejo de las muestras

Colocar las muestras en bolsas de polietileno para congelar y cerrar bien de tal manera que se pueda determinar la concentración de materia seca de manera similar a las muestras al ser colectados. Colocar las muestras de ensilado en doble bolsa para mayor protección. Al tomar submuestras de heno seco generalmente se pierden las partes finas y las hojas. Aunque el muestreo de ensilados y alimentos mezclados sea más fácil, realizar el muestreo con cuidado para que la muestra sea representativa.

Congelar muestras que tienen más de 15% de humedad para su posterior análisis. Almacenar las muestras secas en un lugar fresco. Evitar el contacto directo con la luz solar o daño a las bolsas.

Etiquetar las bolsas con nombre, dirección, fecha, lote y tipo de material. La mayoría de los laboratorios proveen una hoja de descripción para reportar estos datos y para solicitar los análisis deseados. Si laboratorio no tiene la hoja de descripción, señalar claramente los análisis deseados.

Enviar las muestras de tal manera que lleguen al laboratorio a media semana para evitar retrasos por los fines de semana. Enviar las bolsas y las hojas de descripción en cajas rígidas de cartón para reducir el riesgo de daño a las bolsas.

### Agradecimiento

Los autores agradecen a Bruce Anderson y Terry Mader, especialistas en extensión, por su colaboración en la edición en inglés de esta publicación.

---

Las publicaciones de Nebraska Extension están disponibles en línea en <http://extension.unl.edu/publications>.

Extensión es la División del Instituto de Agricultura y Recursos Naturales de la Universidad de Nebraska-Lincoln que coopera con los condados y el Departamento de Agricultura de los Estados Unidos.

El programa de educación en extensión de la Universidad de Nebraska-Lincoln se ciñe a las políticas de no discriminación de la Universidad de Nebraska-Lincoln y el Departamento de Agricultura de los Estados Unidos.

Copyright 2017, La Junta de Regentes de la Universidad de Nebraska por medio de Extensión de la Universidad de Nebraska-Lincoln. Todos los derechos reservados.